

# 上海江晶翔电子有限公司



电气参数		
标称阻值	5/10	kOhm
阻值精度	±20	%
独立线性度	±0.25	% of meas. range
电气转角	150/340	°
可重复性	max. 0.1	°
分压器温度系数	50	ppm/°C
推荐滑动片电流	max. 1	µA
故障失灵滑动片最大电流	10	mA
功率P	max. 0.5	W/40°C
最小寿命(电气)	10 Mio.	cycles

机械参数		
机械转角范围	360	°
转矩	max. 15	Ncm
最小寿命 (机械)	5 Mio.	cycles
工作温度	-25 ... +75	°C
储存温度	-25 ... +105	°C
防护等级	IP63	

符合标准	10	GOhm
绝缘电阻 (500 VDC, 1bar, 2s)	1	kV
绝缘强度(VAC, 50Hz, 1min, 1bar)	10	g
振动(Amax = 0.75mm, f = 30 ... 500 Hz)	50	g
冲击		

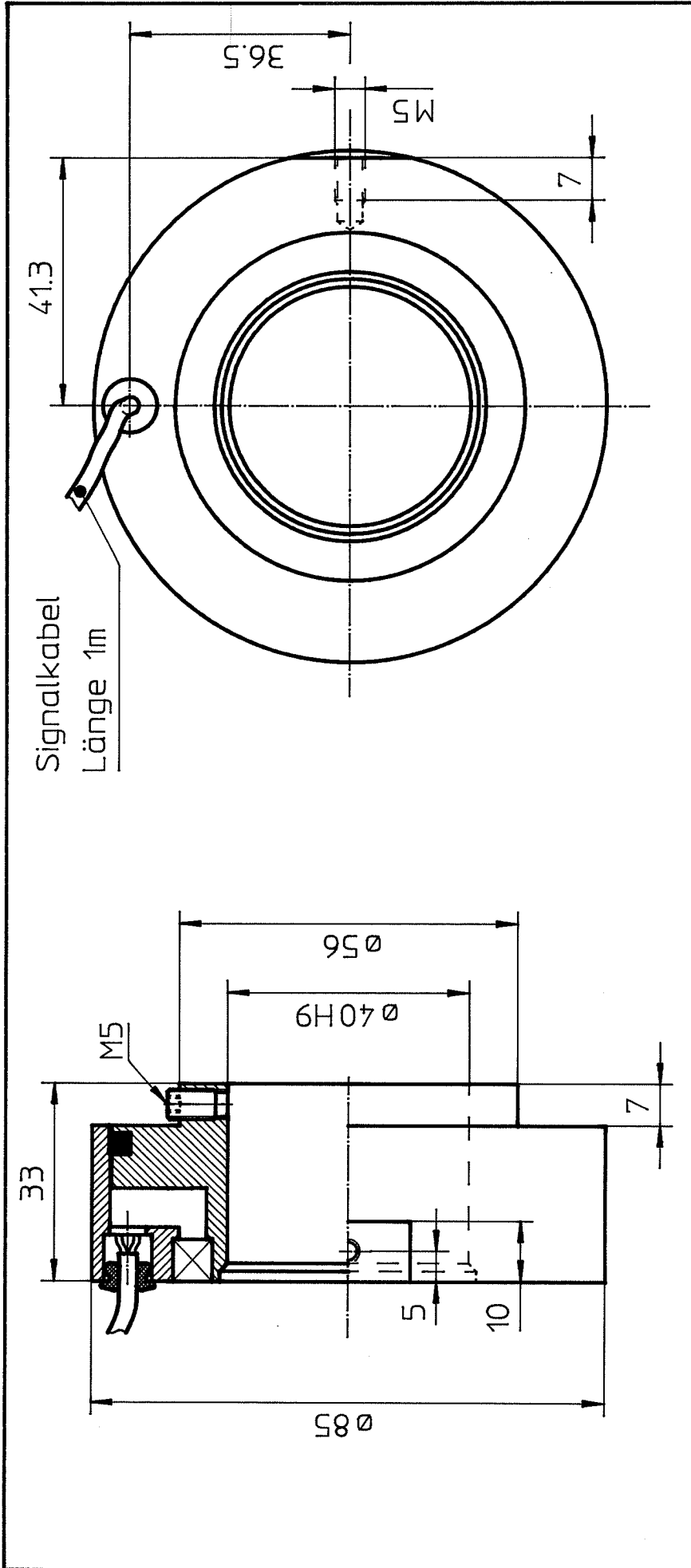
GL400

应用  
门控制系统  
压路机

产品特点  
管轴直径 Ø 40mm  
5 Mio.转  
极好的线性度 ±0.25%  
非常好的分辨率, 高于0,1°

可选  
阻值精度 ±10%  
特殊电气转角  
径向电缆出口  
机械转角停止点

**CONTELEC**



Menge	Einh.	Artikel Nr.	Ind.	Bezeichnung 1	Bemerkungen
1	24.06.92 mw	4			Vorg.Zchnng:
2	18.02.93 mw	5			Folge-Zchnng:
3		6			T. Kl. 07.03
Gezeichnet		15.03.91	MW	©	
Geprüft		18.02.93	LS		
Normgepr.					
Freigabe		22.2.93	br		
Bezeichnung 1 <b>MB GL400</b>					
Bezeichnung 2					
CONTELEC AG					
CH-2503-BIEL					
<b>CONTELEC</b>					
MB4					
6463 A					
99					

elektr. $\nabla$	mech. $\nabla$	Art.Nr.
150°	350°	82032
340°	350°	82033

Für diese Zeichnung behalten wir uns alle Rechte vor